

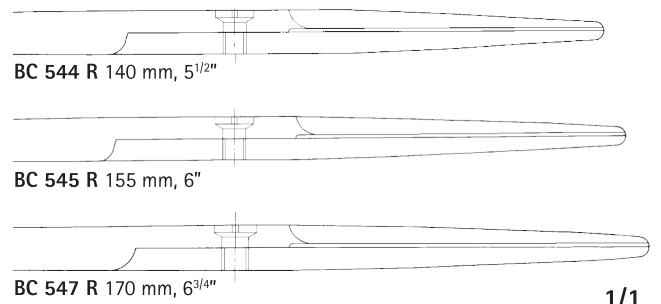
Tijeras de disección

Las tijeras quirúrgicas y de disección Mayo están especialmente indicadas en cirugía veterinaria por su tamaño. De acero inoxidable Aesculap® muy resistente y con un corte preciso, sobre todo en grandes estructuras. Ideal para seccionar línea alba.

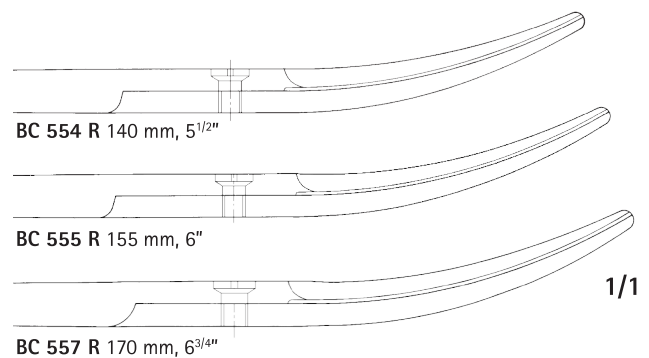
MAYO
BC 544 R - BC 557 R



1/1



1/1



1/1

